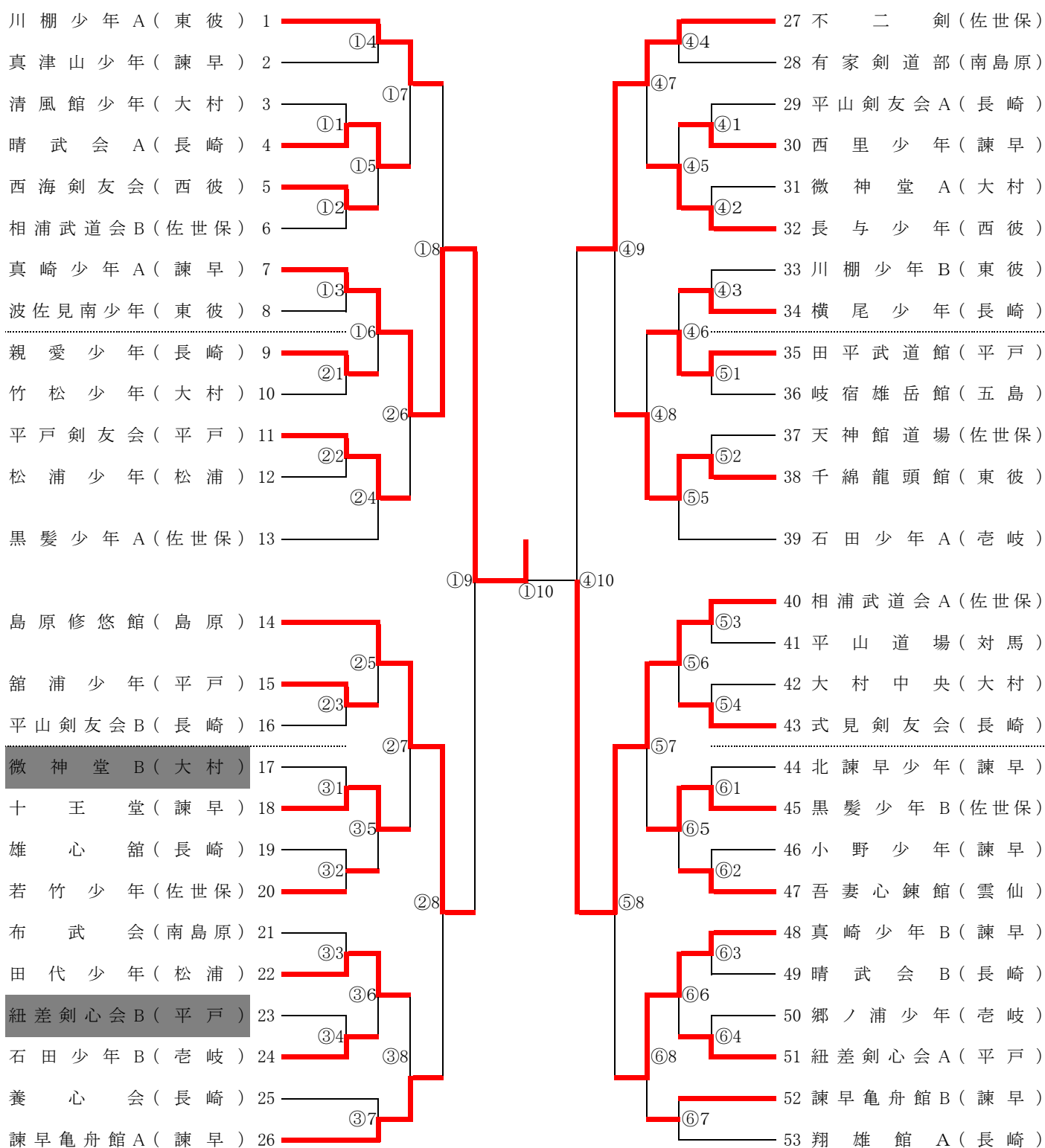


第一・第二・第三試合場

小学生団体

第四・第五・第六試合場



※ ○数字は試合場、数字は試合順位を表示しています。試合場の変更にご注意してください。